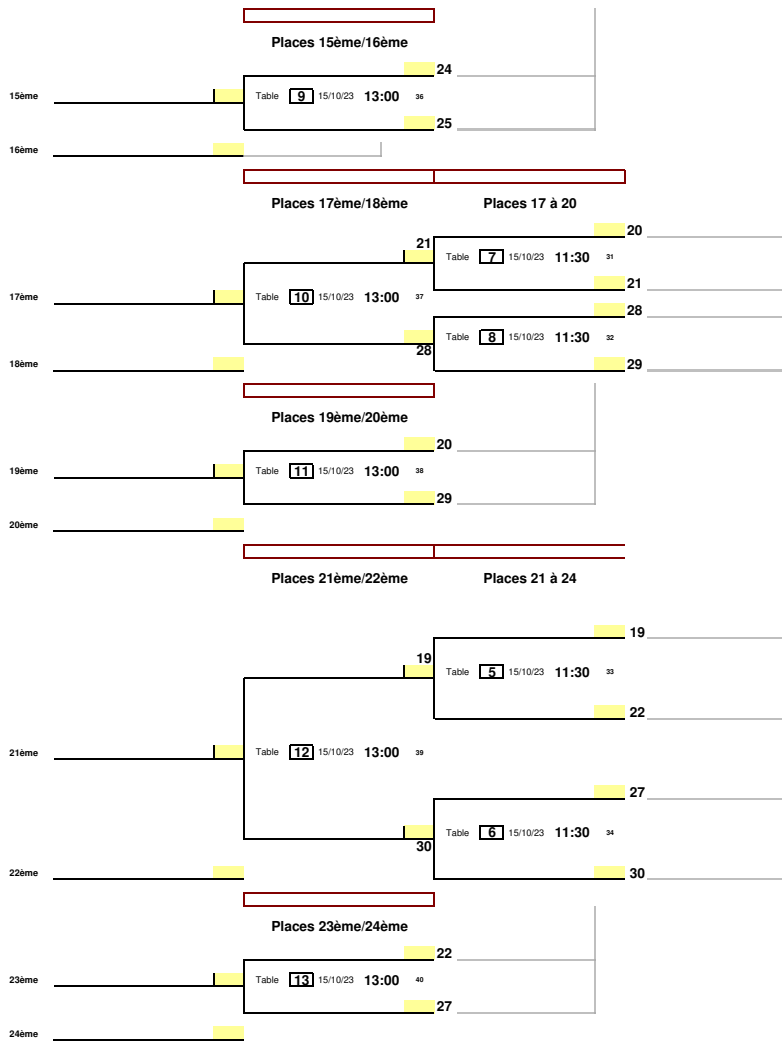


Date : 15 octobre 2023
 EPREUVE : FED_Criterium Federal
 TABLEAU : Z03_N2_Seniors Messieurs



Date 15 octobre 2023
 EPREUVE : FED_Criterium Federal
 TABLEAU : Z03_N2_Seniors Messieurs

